

据付必要寸法図

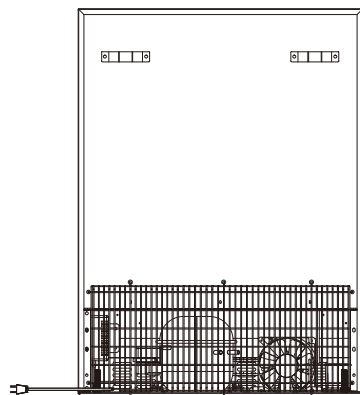
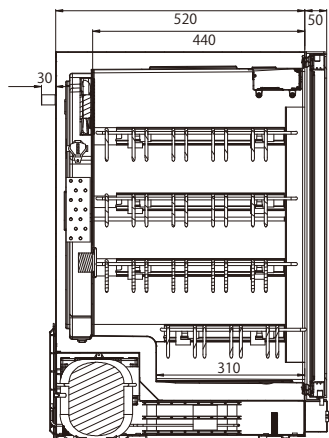
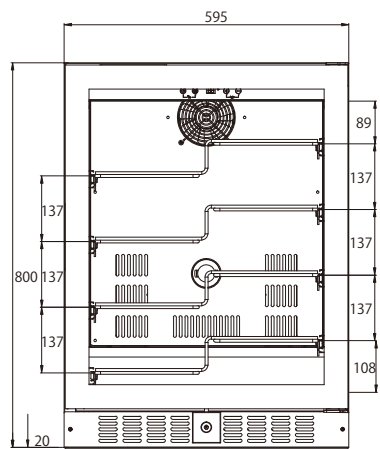
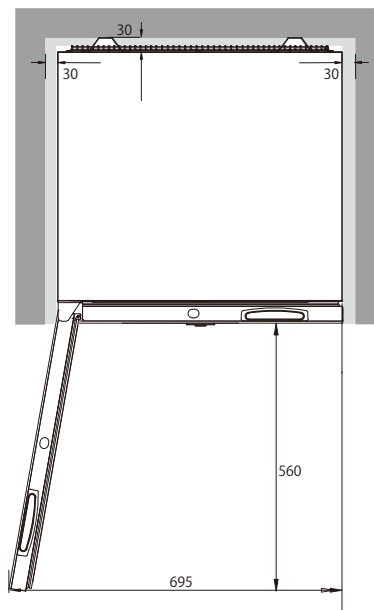
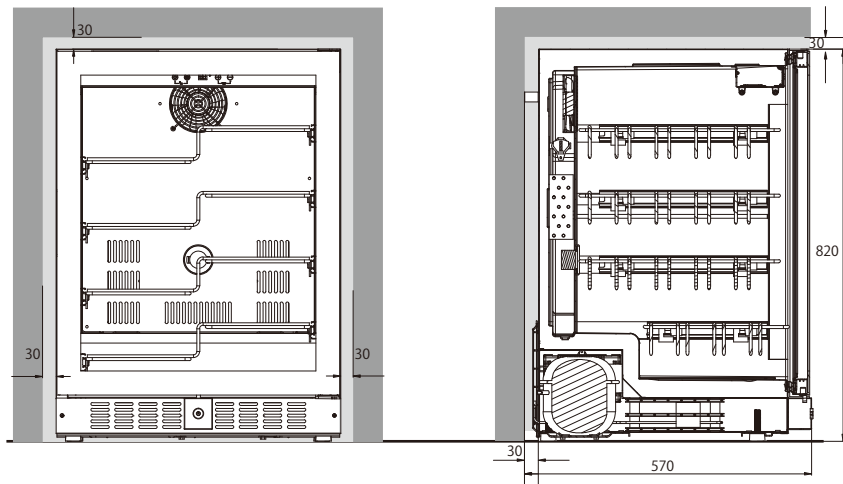
設置寸法

W655×D600×H850 (mm)

放熱スペース

※転倒防止金具を取り付けた場合の図面です。

funvino.
Brilliant
ブリリアント



製品名	ファンヴィーノ ブリリアント 40
品番	BU-138
外形	W595×D570×H820
内形	W500×D440 (最下部 310)×H610
有効内容積	138L
条件	外気温 25℃の場合
設定可能温度帯	5℃～22℃ (推奨温度 7℃～18℃)
冷却方式	コンプレッサー方式
冷媒	R600a (26g) (ノンフロン)
庫内灯	白色 LED インテリアライト
温度表示・制御	デジタルコントロールパネル
電圧・周波数	100V・50/60Hz
電動機定格消費電力	140w
年間消費電力	202kw
付属品	スライドラック×4、鍵、転倒防止金具×2
製品重量	約 47kg
ワイン収納	40本 (ホルダー型レギュラーボトル換算)
電源コード	1.7m

コンセント部の厚み (約 70mm) は図に含まれておりません。本体背面の壁に接続する場合は、別途スペースをおとりください。