

据付必要寸法図

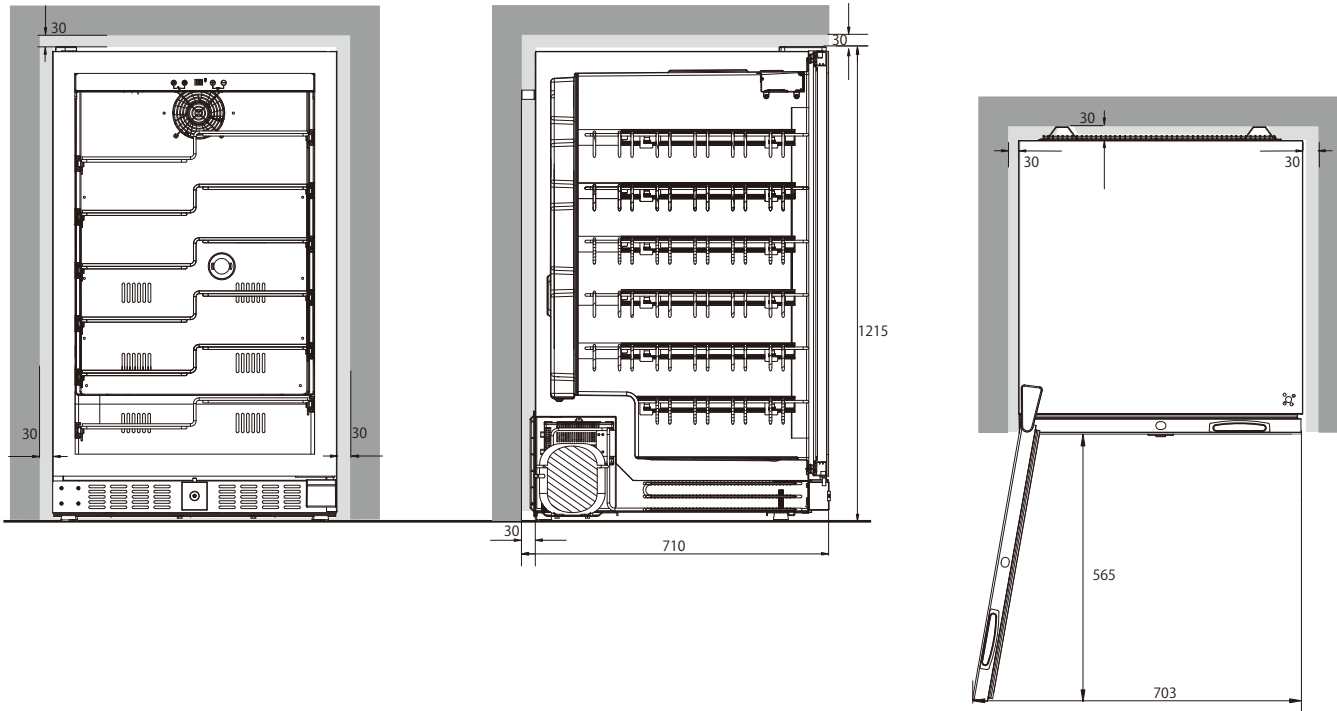
設置寸法

W655×D710×H1245 (mm)

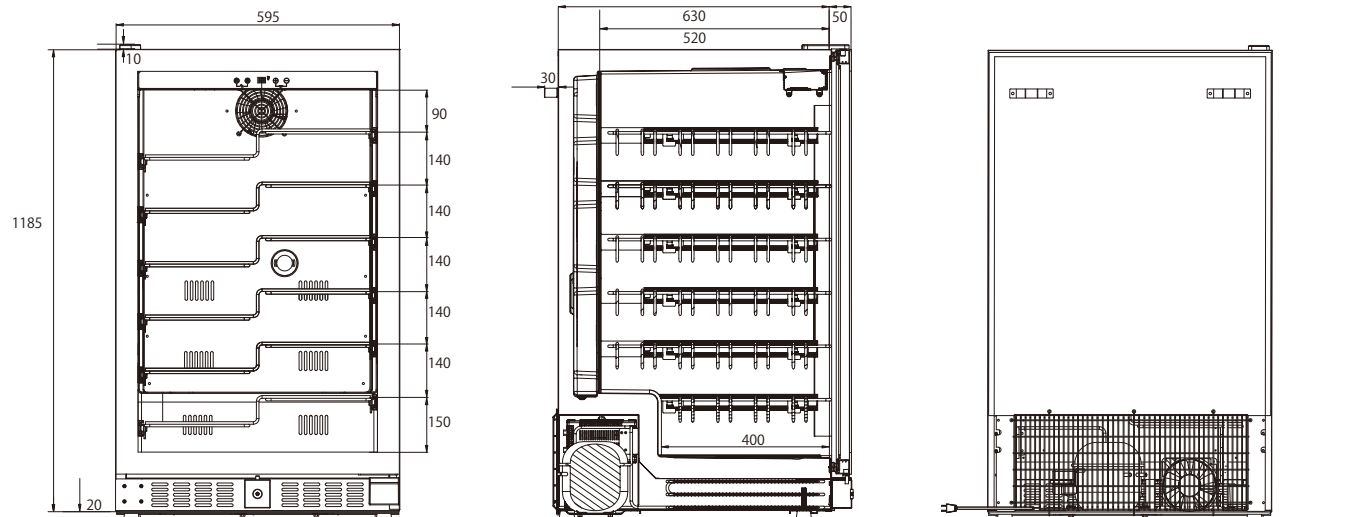
放熱スペース

※転倒防止金具を取り付けた場合の図面です。

funino.  
**Brilliant**  
ブリリアント



製品名	ファンヴィーノ ブリリアント 70
品番	BU-258
外形	W595×D680×H1215
内形	W500×D530 (最下部 400)×H1008
有効内容積	258L
条件	外気温 25℃の場合
設定可能温度帯	5℃～22℃ (推奨温度 7℃～18℃)
冷却方式	コンプレッサー方式
冷媒	R600a (26g) (ノンフロン)
庫内灯	白色 LED インテリアライト
温度表示・制御	デジタルコントロールパネル
電圧・周波数	100V・50/60Hz
電動機定格消費電力	170w
年間消費電力	223kw
付属品	スライドラック×6、鍵、転倒防止金具×2
製品重量	約 81kg
ワイン収納	70本(ホルダー型レギュラーボトル換算)
電源コード	2.2m



作成日 2019/3



株式会社 グローバル