

funVino®

据付必要
寸法図

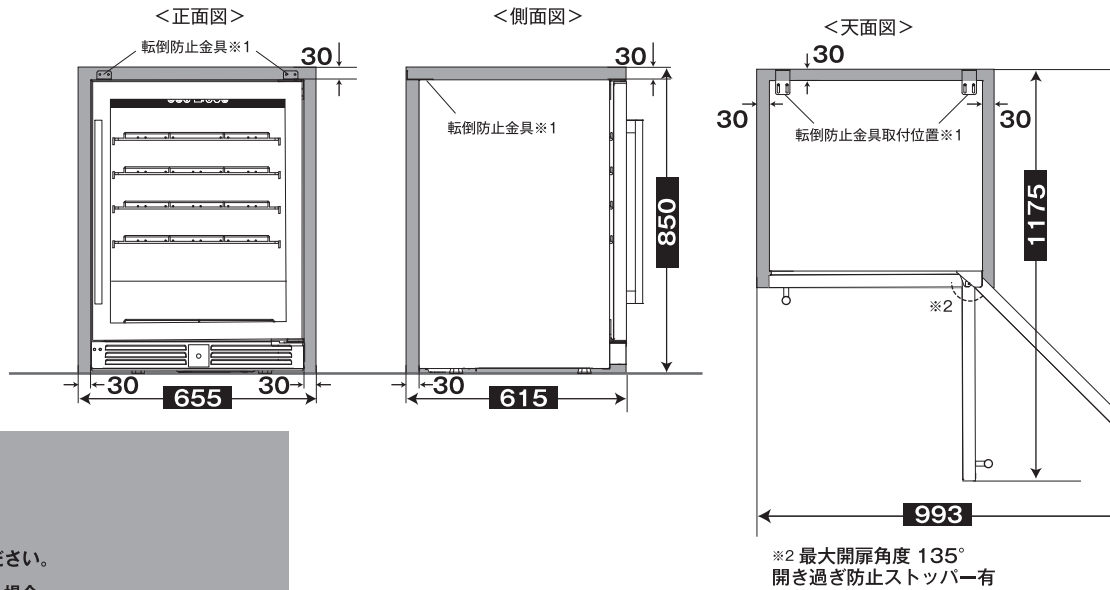
設置寸法(mm)

W : 655

D : 615

H : 850

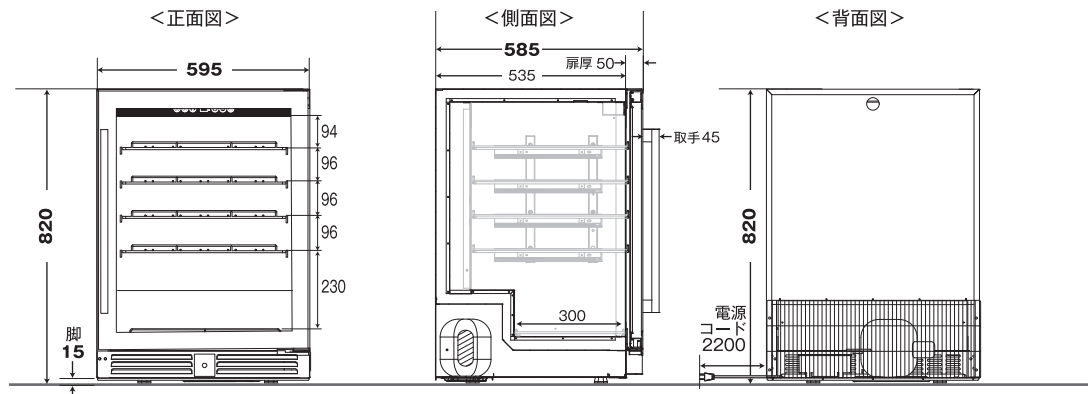
■ : 放熱スペース



側面 : 30mm 以上
背面 : 30mm 以上
天面 : 30mm 以上
放熱スペースを確保してください。

※1 転倒防止金具を取り付ける場合、セラー背面から後ろ壁まで 30~50mm のスペースが必要です。

本体
寸法図



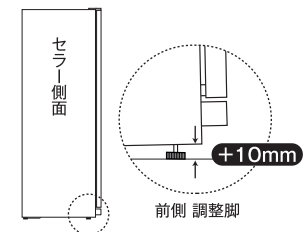
製品名	ファンヴィーノ 50
型番	JC-145A/ 左取手 : 右ヒンジ
設置寸法	W655 × D615 × H850
外形	W595×D585(別途取手 D45)×H820
有効内容積	142L
設定可能温度帯	5°C~20°C 推奨設定温度帯 7°C~18°C
冷却方式	コンプレッサー方式
冷媒	R600a (28g) (ノンフロン)
庫内灯	白色 LEDインテリアライト
温度表示・制御	デジタルコントロールパネル
電圧・周波数	100V・50/60Hz
電動機定格消費電力	110W
年間消費電力量	112kWh/年
付属品	スライドラック×4、最下段用棚×1、鍵×2、 転倒防止金具×2、転倒防止用ネジ×4
製品重量	約 43kg
ワイン収納	50本 (ボルドー型レギュラーボトル換算)
電源コード	2.2m(スナップ式コンセントプラグ)

【左右の水平について】

設置時に必ず水平器を使って左右の水平を確認してください。
左右方向に傾いていると、扉の重さで本体が歪み、扉が本体に対して水平にならない可能性があります。

【前後の調節について】

設置時には前側の調整脚を 10mm 程度やや高くしてご使用ください。
※調整脚は前側のみ、後ろ脚はローラーとなっています。ガラス扉は大変重いため、前脚側が低くなっていると、扉の開き圧力が増し、扉の密閉性に不具合の生じる可能性があります。



funVino®

据付必要
寸法図

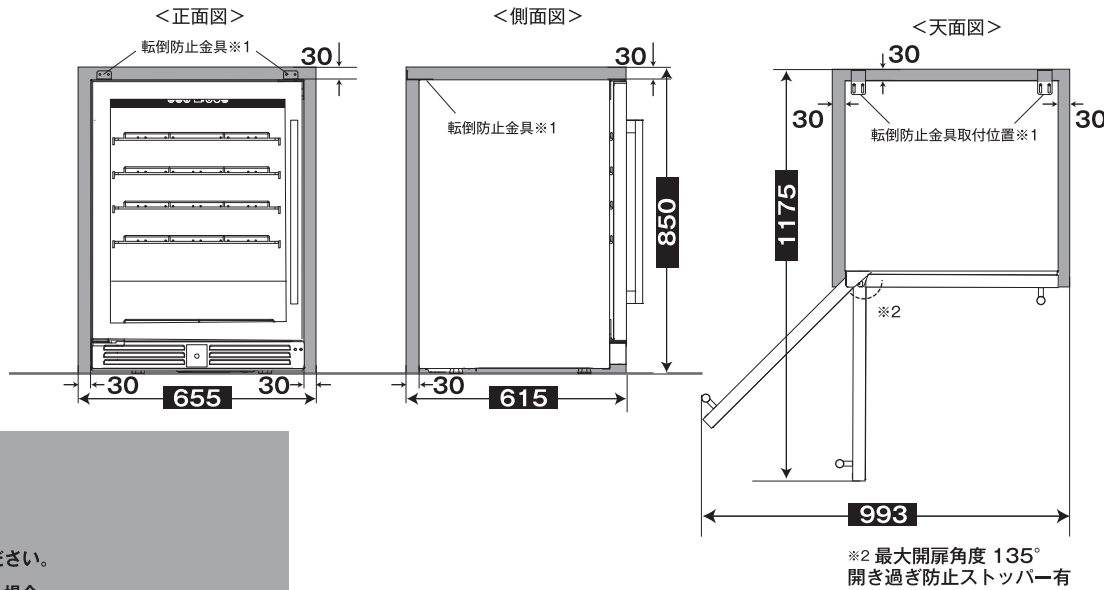
設置寸法(mm)

W : 655

D : 615

H : 850

■ : 放熱スペース

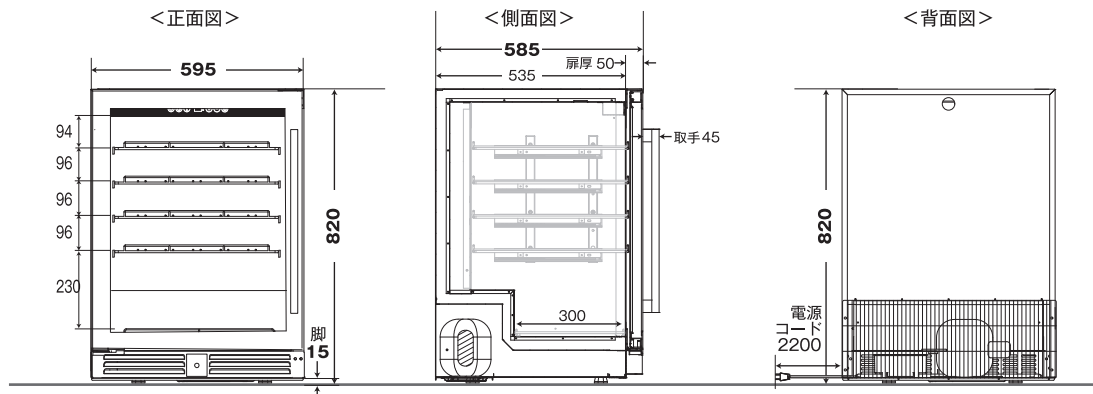


側面 : 30mm 以上
背面 : 30mm 以上
天面 : 30mm 以上
放熱スペースを確保してください。

※1 転倒防止金具を取り付ける場合、セラー背面から後ろ壁まで 30~50mm のスペースが必要です。

※2 最大開扉角度 135°
開き過ぎ防止ストッパー有

本体
寸法図



製品名	ファンヴィーノ 50
型番	JC-145A/ 右取手 : 左ヒンジ
設置寸法	W655 × D615 × H850
外形	W595×D585(別途取手 D45)×H820
有効内容積	142L
設定可能温度帯	5°C~20°C 推奨設定温度帯 7°C~18°C
冷却方式	コンプレッサー方式
冷媒	R600a (28g) (ノンフロン)
庫内灯	白色 LEDインテリアライト
温度表示・制御	デジタルコントロールパネル
電圧・周波数	100V・50/60Hz
電動機定格消費電力	110W
年間消費電力量	112kWh/年
付属品	スライドラック×4、最下段用棚×1、鍵×2、 転倒防止金具×2、転倒防止用ネジ×4
製品重量	約 43kg
ワイン収納	50本 (ボルドー型レギュラーボトル換算)
電源コード	2.2m(スナップ式コンセントプラグ)

【左右の水平について】
設置時に必ず水平器を使って左右の水平を確認してください。
左右方向に傾いていると、扉の重さで本体が歪み、扉が本体に対して水平にならない可能性があります。

【前後の調節について】
設置時には前側の調整脚を 10mm 程度やや高くしてご使用ください。
※調整脚は前側のみ、後ろ脚はローラーとなっています。ガラス扉は大変重い為、前脚側が低くなっていると、扉の開き圧力が増し、扉の密閉性に不具合の生じる可能性があります。

